

出幅  
600mm~  
2000mm  
1mm単位

出幅 600mm~2000mm 1mm単位

■ADシリーズ



出幅 600mm~1500mm 出幅 600mm~2000mm  
化粧樋付き AD1T / 化粧樋無し AD1N / 三方樋 AD1G

特許取得済  
特許申請済  
意匠登録申請済  
意匠登録取得済

大型	出幅 600mm~2000mm、1mm単位	P107に ヒアリング シートを ご用意して おります
中型	材質 アルミ押出形材 主要部材(吊元・本体パネル A6N01S-T5) 端部樹脂成型	
小型	カラー シルバー・ステンカラー ●押出形材が嵌合品のため、色に微妙なバラツキが生じる場合があります。	
	全長 100mm単位自由設定 ※RC以外の躯体は貫通止を条件とします。※オーダーカラーも承っております。(オプションはP51をご覧ください)	



AD1N 出幅1500mm シルバー

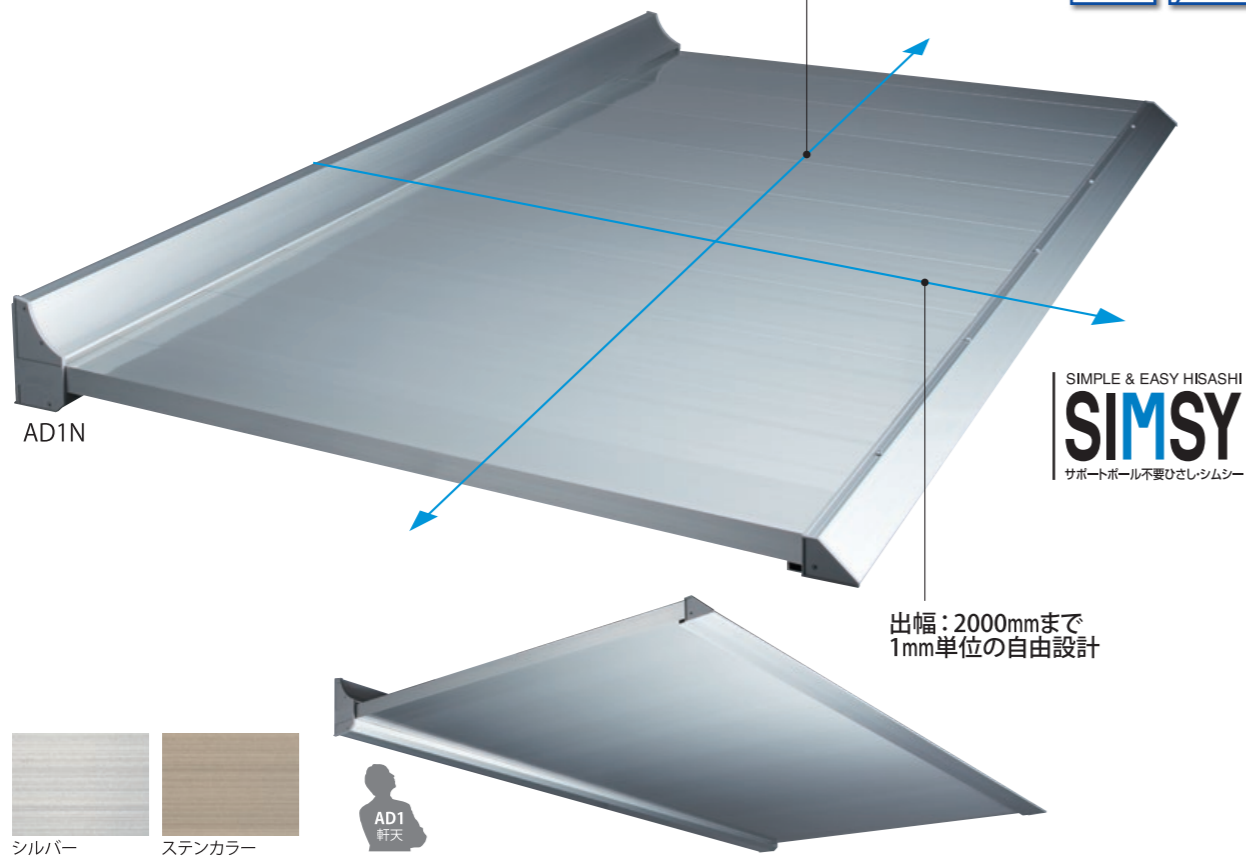
サポートポール不要で最大2000mm  
最強の安全性を徹底追求

AD1は、出幅600mmから2000mmまで1mm単位での設定が可能です。  
シンプルでスマートなデザイン性を実現しました。

サポートポール不要

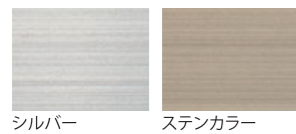


全長: 100mm単位の  
自由設計



SIMPLY & EASY HISASHI  
**SIMSY**  
サポートポール不要ひさし・シムシー

出幅: 2000mmまで  
1mm単位の自由設計



3種類の先端部材よりお選びください。



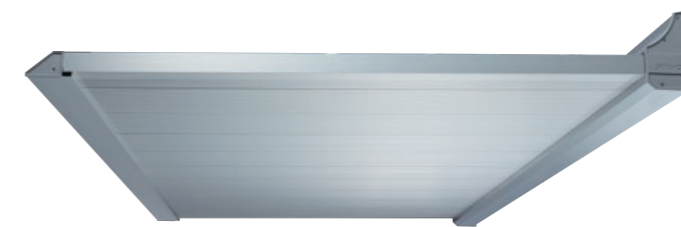
AD1T 化粧樋付き先端部 AD1N 化粧樋無し先端部 AD1G 三方樋(大型樋)

D:~1500	○(L:~8000mmまで)	○	○
D:1501~3000	×	○	○

AD1T: ひさし全体を引き締めるシャープさと、雨水の処理設計。デザイン性と機能性が好評です。  
AD1N: ひさし先端がスッキリするシンプルなデザイン。雨水処理はもちろん、斬新な仕上がりです。  
AD1G: ひさしに受ける雨水の排水処理を見直し、天板に受ける雨水を三方から処理できる樋付きひさしです。※詳細は27ページ

軒天

シンプルなストライプの意匠美が、ひさしのみならず、建物全体を美的高級感で演出します。



AD1N

1 シンプル設計・簡単工法!

画期的なパネル設計は、シンプルかつ施工性に優れた軒天ストライプと一体感があるデザインに仕上げました。全長・出幅に関係のないデザイン性は既製品を超えたひさしの逸品です。

2 1mm単位で出幅設定が自在!

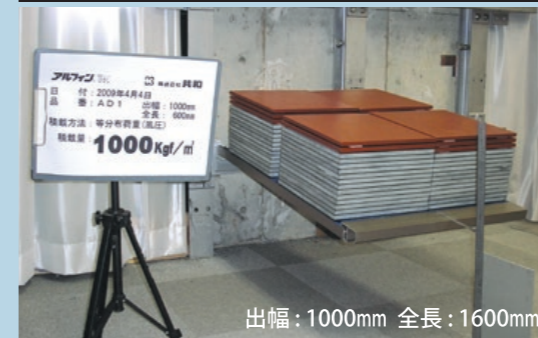
出幅を1mm単位でご指定頂けます。全長も100mm単位の自由設定なので、あらゆる建物デザインに対応できます。

3 1週間内出荷可能!

大型ひさしの場合は出荷まで約2週間以上必要ですが、通常1週間※1で出荷が可能です。小梱包形態なので管理も容易です。

※1 場合により1週間以上日数をいただくことがありますのでご了承ください。

風圧想定積載荷重試験: 1000kgfをクリア



出幅: 1000mm 全長: 1600mm

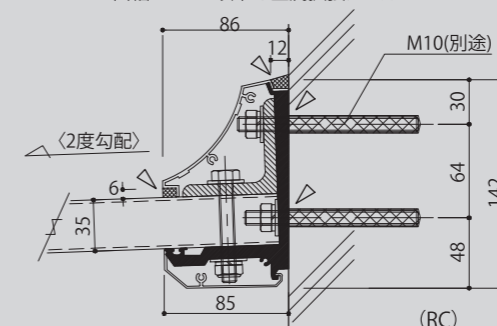
●P15~P20にひさしと安全性を掲載しています。

●弊社本社ビル屋上(地上より20.55mのところ)の出入口に、出幅2000mmのAD1を取付けました。

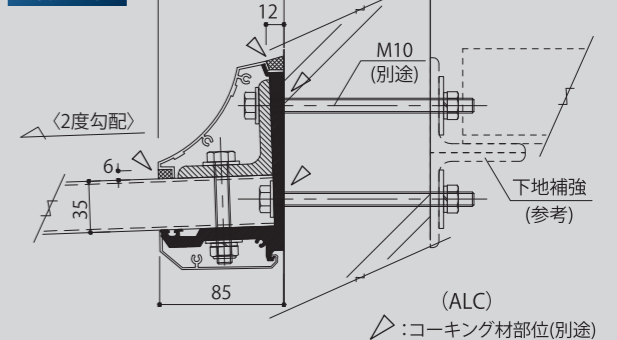


※体重92kgのスタッフが出幅2000mmの先端に座っています。  
※試験のために乗っていますが、実際にはひさしの上に乗らないでください。

外部アンカー 出幅: 901mm以上は接着系アンカー 出幅: 900mm以下は金属拡張アンカー



内部ナット止め (貫通ボルト)



●P37~P42に施工例写真を掲載しています。