

AD1のデザイン・構造を継承した標準強度ひさし。

AD2-2

- 基本仕様(フロントカバー) AD2-2S
- 化粧樋付き(オプション) AD2-2T
- 化粧樋無し(オプション) AD2-2N
- 三方樋(オプション) AD2-2G



- 特許取得済 ●特許申請済
- 意匠登録申請済 ●意匠登録取得済

出 幅
1001^m/_m~
1500^m/_m
1^m/_m 単位

AD2の標準強度仕様をそのまま、サポートポール不要で出幅を1500mmまで可能になりました。さらに、AD1の価格より大幅なダウンを実現。

材 質 アルミ押出型材 端部樹脂成型 サポートポールの使用も可能
 カラー シルバー・ステンカラー
 全 長 100mm単位自由設定
 ※RC以外の躯体は貫通止を条件とします。
 ※オーダーカラーも承っております。(アクリル系塗料焼付塗装)

●三方樋の詳細はP25・26をご覧ください。

サポートポール不要!

※サポートポールの取付けも可能。

出幅~1001mm~1500mm

社会情勢に対応するために
 構造・材料・工場をすべて一新! その結果、AD1の価格より

約35~50%ダウンを実現!

●出幅 1001~1500mm仕様(シルバー)

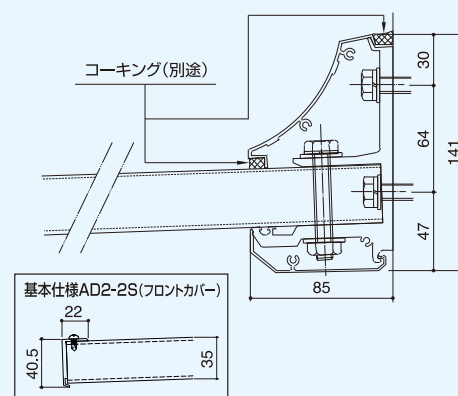


設置場所に合ったガイドラインと
 実験データをご用意いたします。

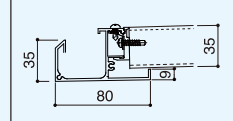
化粧樋付き・化粧樋無し先端部を、
 オプションで取付け可能です。



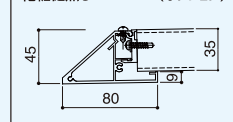
AD2-2 ■出幅 1001~1500mm仕様 (サポートポール不要)



化粧樋付きAD2-2T(オプション)



化粧樋無し AD2-2N(オプション)



三方樋 AD2-2G(オプション)

