

AD1のデザイン・構造を継承した標準強度ひさし。

AD2

- 基本仕様(フロントカバー) AD2S
- 化粧樋付き(オプション) AD2T
- 化粧樋無し(オプション) AD2N
- 三方樋(オプション) AD2G



●特許取得済 ●特許申請済 ●意匠登録申請済 ●意匠登録取得済

過強度のAD1に比べ標準強度仕様のAD2。
従来の製造プロセスを一新することにより、
大幅なコストダウンを実現しました。

材 質 アルミ押出形材 端部樹脂成型 サポートボールの使用も可能
 カラー シルバー・ステンカラー
 全 長 100mm単位自由設定
 ※RC以外の躯体は貫通止を条件とします。
 ※オーダーカラーも承っております。(アクリル系塗料焼付塗装)

出 幅
 500^m~
 1000^m
 1^m単位

●三方樋の詳細はP25・26をご覧ください。

サポートポール不要! 出幅~500mm~1000mm

※サポートポールの取付けも可能。

構造・材料・工場をすべて一新! その結果、AD1の価格より

約35~40%ダウンを実現!



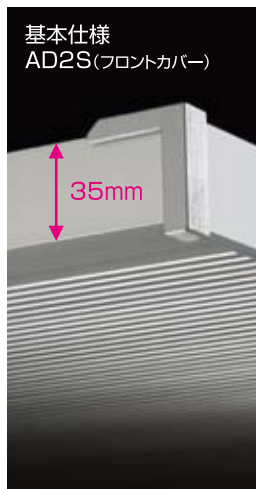
●出幅 ~500~1000mm仕様(シルバー)



●LED照明仕様(オプション)



出幅1000mm
 風圧想定積載荷重試験:800kgf/m²をクリア!



基本仕様
 AD2S(フロントカバー)



AD2T(オプション)

化粧樋付き 先端部

ひさし全体を引き締めるシャープさと、
雨水の処理設計をデザイン融合。従来
品にない究極美が好評です。

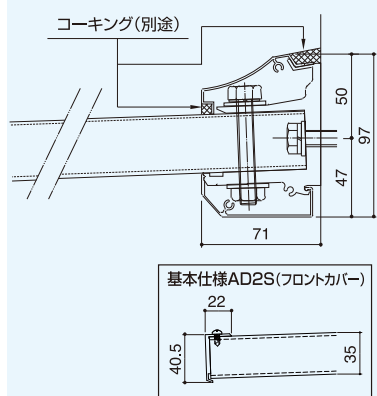


AD2N(オプション)

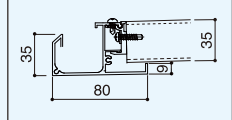
化粧樋無し 先端部

ひさし先端がスッキリするシンプルナデ
ザイン。雨水処理はもちろん、斬新な仕
上がりに今、大変人気があります。

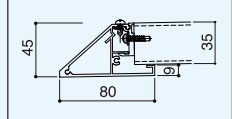
AD2 ■出幅 ~500~1000mm仕様 (サポートポール不要)



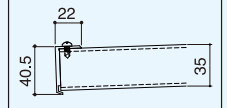
化粧樋付き AD2T(オプション)



化粧樋無し AD2N(オプション)



基本仕様AD2S(フロントカバー)



三方樋 AD2G(オプション)

