

出幅
140^m/_m

アルミ鋳物製端部のフォルムにこだわった3タイプ。

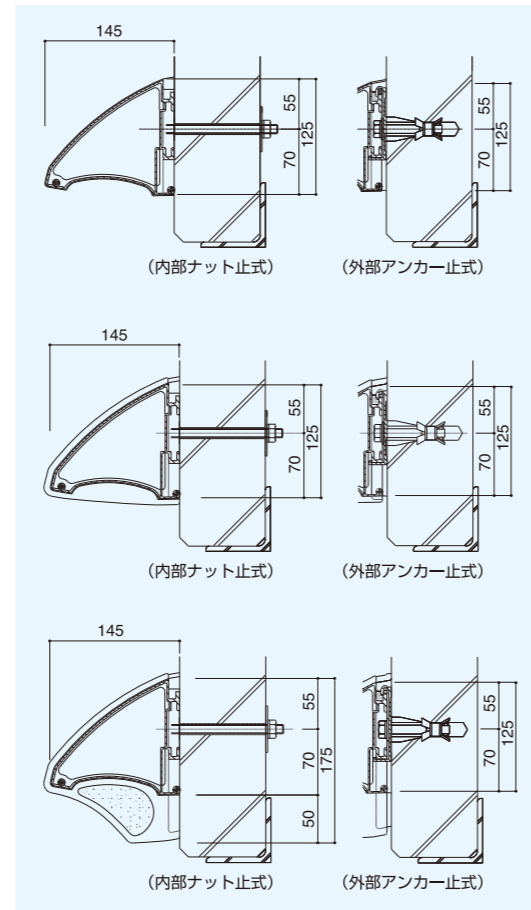
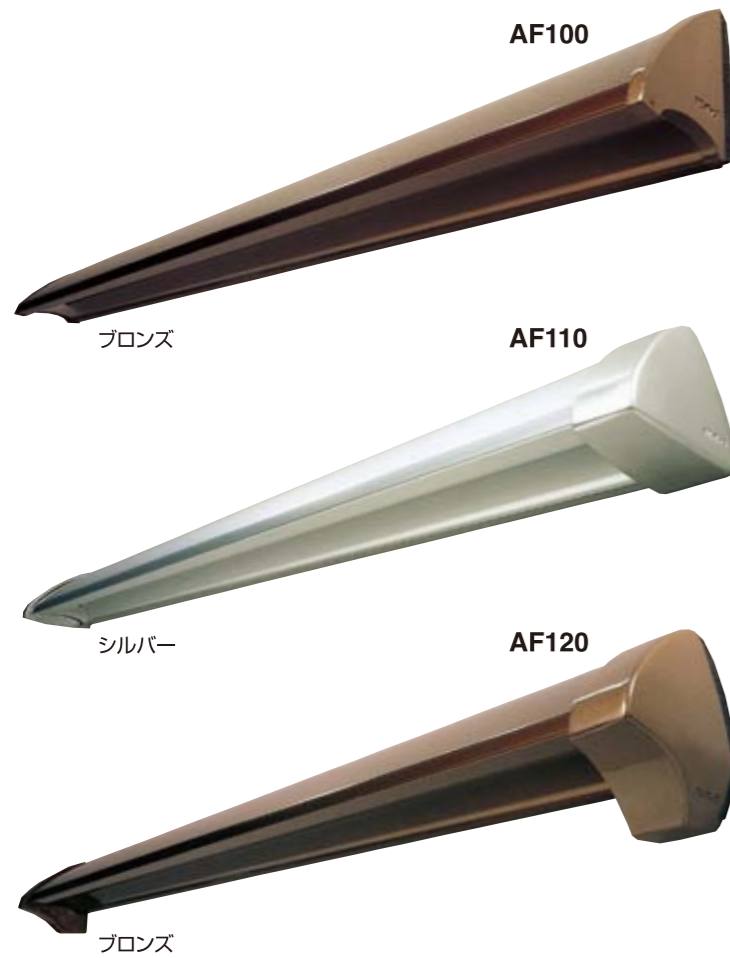
AF100/110/120

端部のフォルムにこだわった窓用ひさし。
3タイプのフォルムを揃え、建物のあらゆる窓にお届けするために、端部形状にこだわりました。
機能はもちろん、アクセントとしても建物をより一層引き立てます。

窓用
AF100/110/120

出幅
140^m/_m

材質 アルミ押出形材 端部アルミ鋳物
カラー シルバー・ブロンズ
※オーダーカラーも承っております。(アクリル系塗料焼付塗装)



AF110



(AF100・オーダーカラー)