

出幅
600mm
750mm
950mm



出幅 600mm / 750mm / 950mm 1mm単位

AF95

特許申請済
意匠登録申請済

大型

出幅 600mm / 750mm / 950mm

中型

材質 アルミ 屋根部・軒天部 アルミ(A1100P-H14) 内部鉄骨下地

小型

カラー シルバー・ステンカラー・ブロンズ・ブラック ●色に微妙なバラツキが生じる場合があります。

全長 1mm単位の自由設定 ※ひさしL=2500mmを超えるものは分割になります。

※AF95の雨音軽減加工は標準装備です。※RC以外の躯体は貫通止を条件とします。※オーダーカラーも承っております。(オプションはP97をご覧ください)



AF95
出幅950mm ステンカラー LED (中広角)

特殊設計と新施工法を用いた新ひさし

全長2500mmまで一体物パネル。
軒天・天板パネルには一切目地が無い画期的な設計を採用しました。
デザイン、納期、価格など、最高水準です。

雨音軽減仕様 標準装備



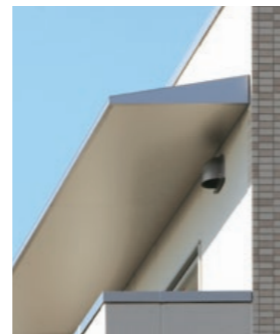
出幅 600mm
写真はシルバー



出幅 750mm
写真はシルバー



出幅 950mm
写真はシルバー

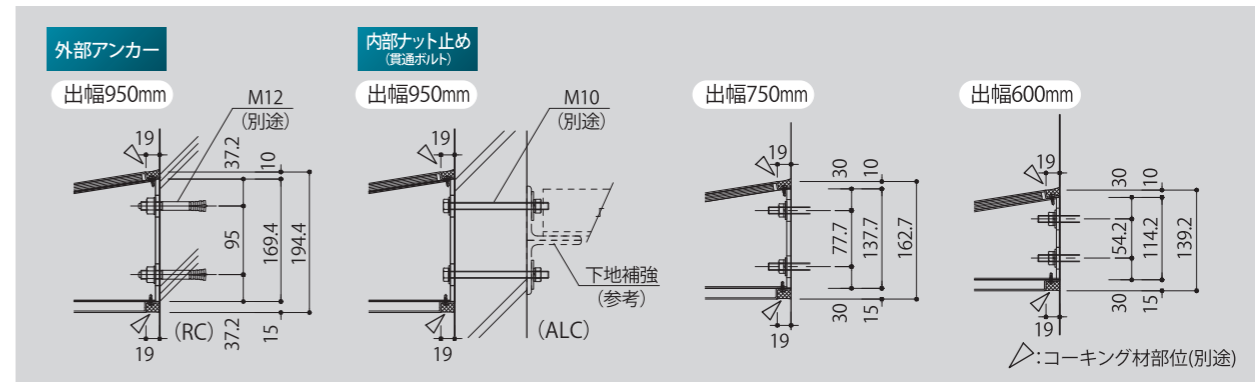


シルバー ステンカラー ブロンズ ブラック

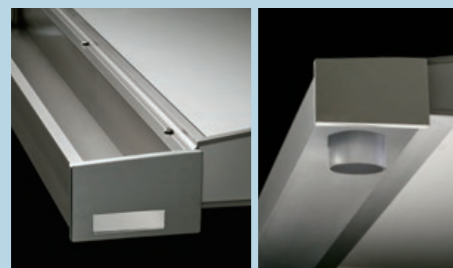
軒天が一体物パネル仕様により、目地が多かった従来品に比べ施工作業が簡単です



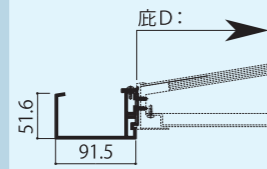
目地が多かった	仕 上 り	全長2500mmまで一体物で目地の無い軒天・天板パネル
製造・流通コストがかさみ過ぎた	価 格	自社開発の特殊設計により従来価格より約25%ダウン
板曲げ加工のためエッジを出せなかった	デ ザ イン	押出型材製法によりエッジが際立ちシャープ
出荷に20日間必要だった	納 期	他の庇と同様の納期で出荷が可能
パーツが多く施工に時間がかかっていた	施 工	新施工法の採用により簡単でスピーディな施工
仕上げが焼付塗装だった	カラー仕上げ	オールアルマイト仕上げ



先端樋 (オプション)



化粧樋付 (オプション)



LED照明の取付も可能です (オプション)



オプションでLED照明の取付も可能です。
※詳細はP43・P44をご覧ください。