

出幅  
~600mm  
(サポートポールなし)  
1mm単位

■アルポリックひさし

窓用 テラス用 玄関用 戸口用

# AP60

■サポートポールなし

特許申請済

大型	出 幅 ~600mm
中型	材 質 表面/アルミニウム 芯材/fr樹脂 ●本体パネルにフッ素樹脂塗装を採用
小型	カ ラ ー 本体パネルカラー/シルバーメタリック・ステンカラーメタリック ●本体パネル以外は従来のシルバー、ステンカラーです。
	全 長 1mm単位の自由設定(3001mm以上は分割)
	※オーダーカラーは対応していません。

出幅  
601mm~  
1200mm  
(サポートポール仕様)

■アルポリックひさし

窓用 テラス用 玄関用 戸口用

# AP60

サポートポール仕様

特許申請済

大型	出 幅 601mm~1200mm
中型	材 質 表面/アルミニウム 芯材/fr樹脂 ●本体パネルにフッ素樹脂塗装を採用
小型	カ ラ ー 本体パネルカラー/シルバーメタリック・ステンカラーメタリック
	全 長 1mm単位の自由設定(2001mm以上は分割)
	※オーダーカラーは対応していません。

## フラット面がうつくしいスリムタイプ

アルポリック®/frを使用した1枚板のひさし。  
色ムラの少ない塗装面と平滑性で、  
大面積フラットパネルの美しさを表現します。

600mmまでは  
サポートポール不要

OPTION  
サポートポール  
取付可

LED

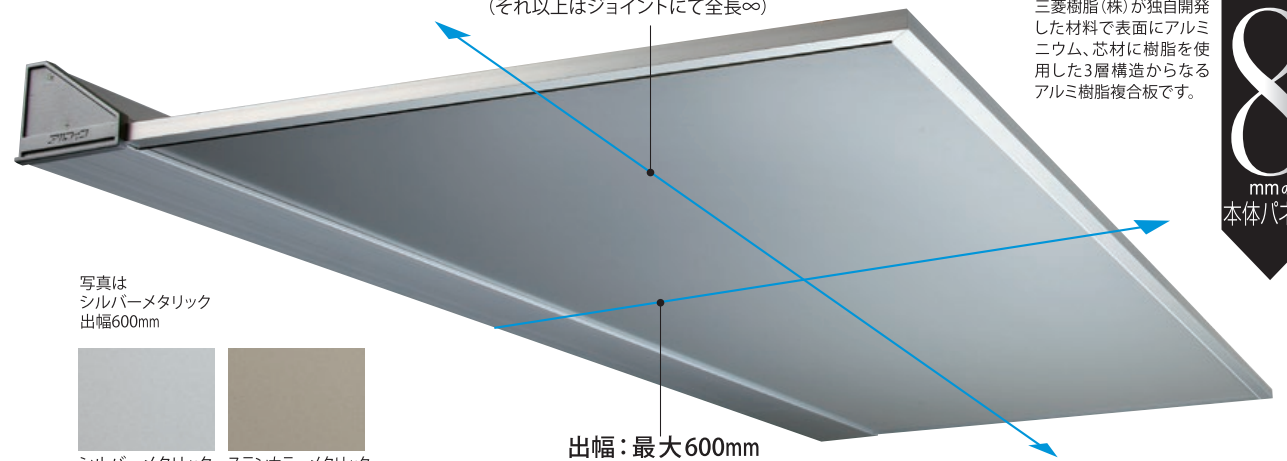
## ALPOLIC®/fr ひさし

ALPOLIC®及びアルポリック®は、三菱樹脂(株)の登録商標です。

三菱樹脂(株)が独自開発した材料で表面にアルミニウム、芯材に樹脂を使用した3層構造からなるアルミ樹脂複合板です。

8mmの  
本体パネル

全長:1枚最大~3000mmまで  
(それ以上はジョイントにて全長∞)



写真は  
シルバーメタリック  
出幅600mm

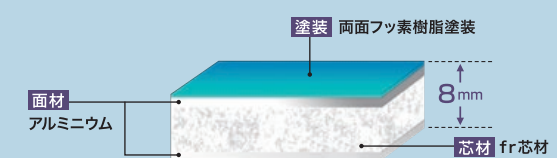


シルバーメタリック ステンカラーメタリック  
※印刷のためカタログのカラーと製品の印象は多少異なる場合があります。

出幅:最大600mm

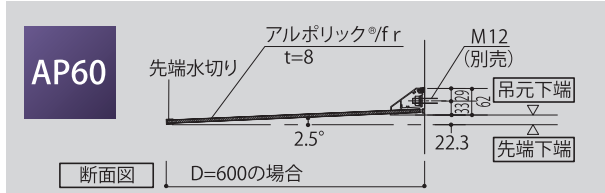


## 風圧想定 積載荷重試験: 381kgf/m<sup>2</sup>をクリア



## 耐久性を誇るフッ素樹脂塗装仕上げ

アルフィンひさしの本体パネルに使用しているアルポリック®/fr材は、両面にフッ素樹脂塗装を施しています。塗装樹脂の中でも最も高品質で、フッ素樹脂を形成する分子配列の結合力が強く、有害な紫外線からひさしを守り、高い耐久性を誇ります。そして、光沢のある塗膜はひさしを一層引き立て美しさをいつまでも保ちます。



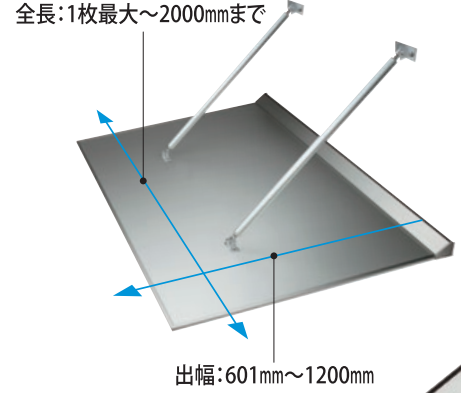
## 極薄ひさしをさらにサポート

ライト感覚を支えるのは吊元とサポートポール。  
今まで設置できなかった場所にも取り付け対応。  
次世代のアルポリック®素材は取付場所を選びません。

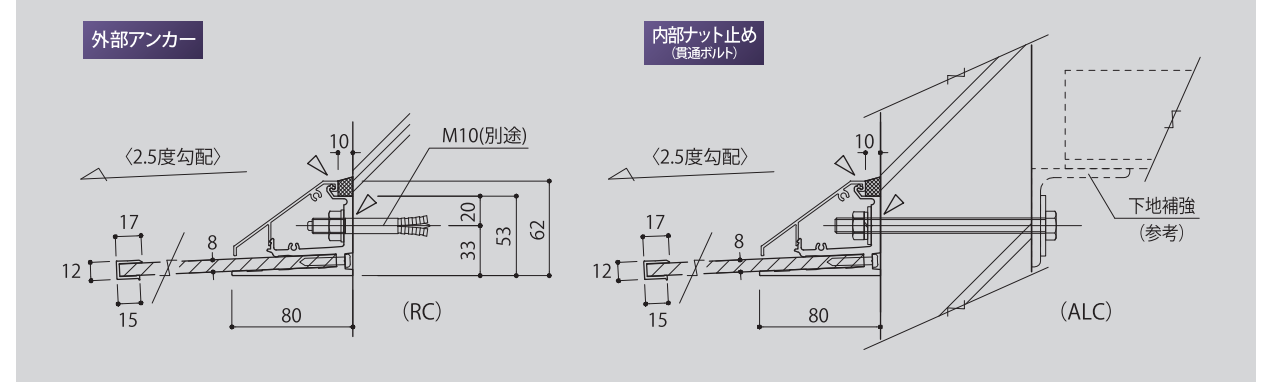
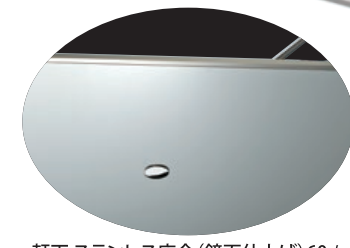
601~1200mmまでは  
サポートポール仕様

LED

全長:1枚最大~2000mmまで



22φサポートポール





AF810 出幅1200mm 乳白

施工例

# アルポリック® ガラスひさし

AP60

AF800S